

Roto NT Designo II

Het verdekt liggend draaikiepsysteem

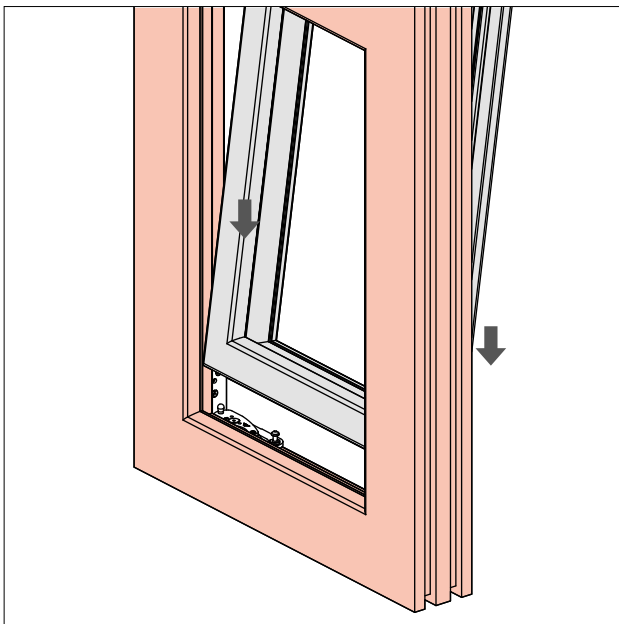
Bouw montage en onderhoud



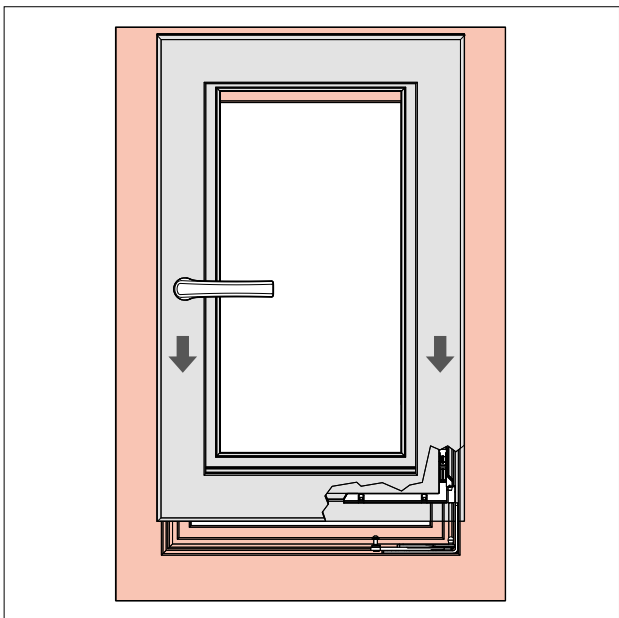
Montage

Inhangen van het raam

Schaar 350 en 500

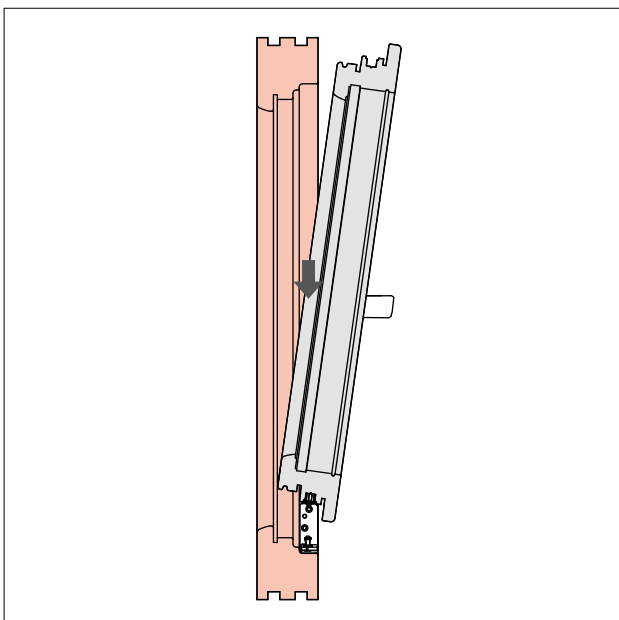


1. Hoeklager in basispositie brengen (= raam in gesloten positie).
2. Greep in draaipositie brengen.
3. Raam lichtjes gekiept langs het kader naar beneden schuiven totdat de hoekband merkbaar in de hoeklager schuift.



4. Raam tegen uitvallen beveiligen.
5. Op antifoutbediening (indien aanwezig) drukken.
6. Greep in kiepstand brengen.

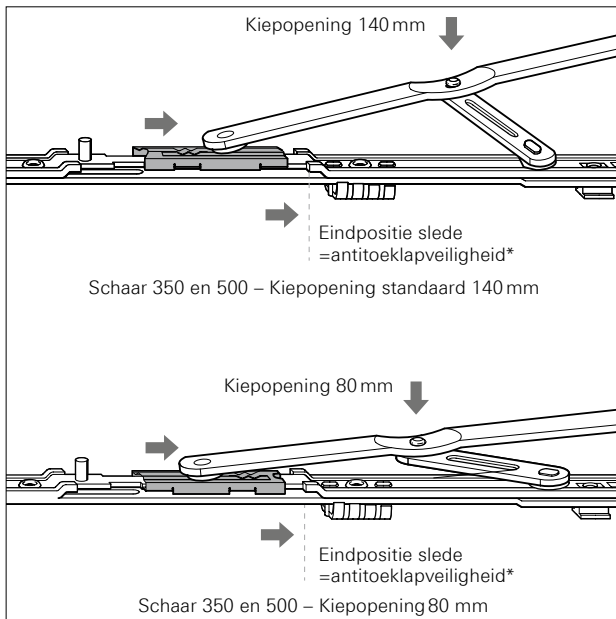
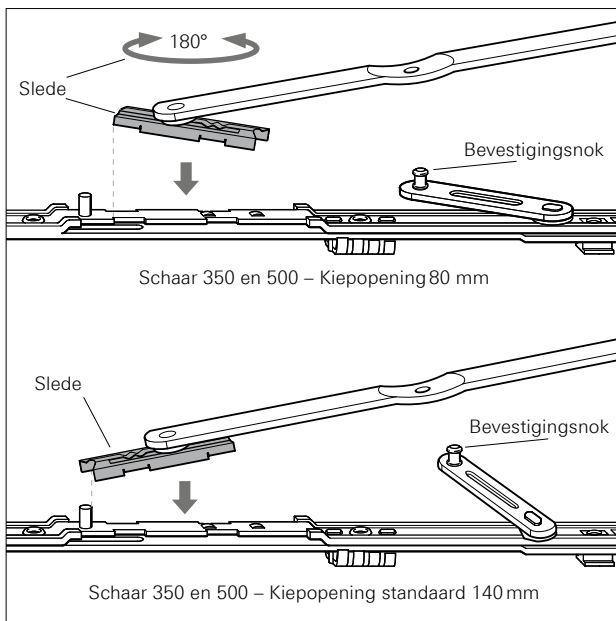
Dit is een bewuste – hier noodzakelijke – foutbediening van het beslag!



Montage

Inhangen van het raam

Schaar 350 en 500



7. Gewenste kiepopening instellen
(Standaard kiepopening = 140 mm)

8. Slede van de schaar aan schargeleider koppelen.

9. Schaararm opheffen en de uitsparing in de schaararm over de bevestigingsnok plaatsen en vastdrukken.

10. Nogmaals op de antifoutbediening drukken

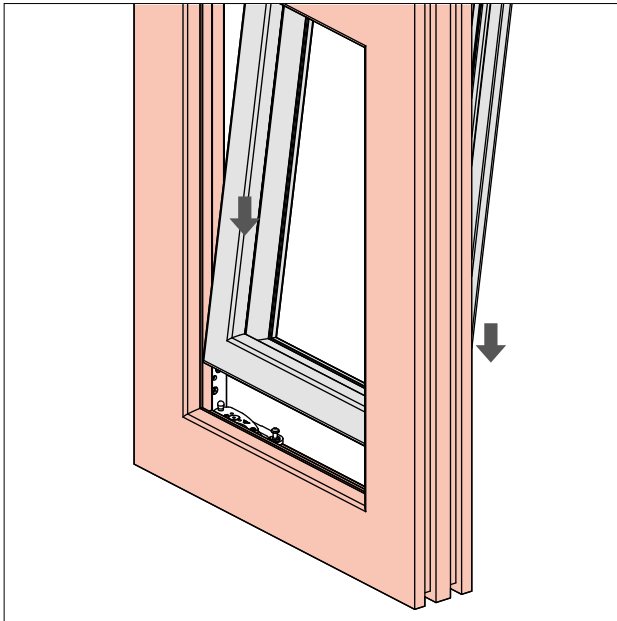
11. Greep in draaistand brengen.

De Slede instelling (antioverklapveiligheid) wordt automatisch bereikt door het kiepen van de vleugel.

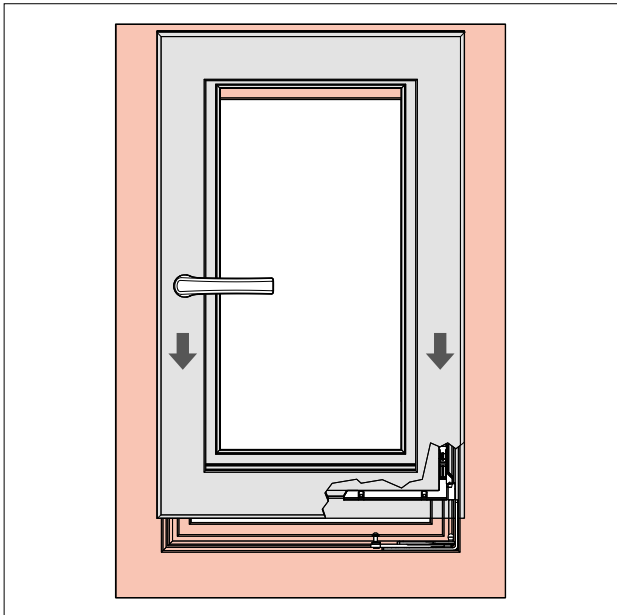
Montage

Inhangen van het raam

Schaar 250

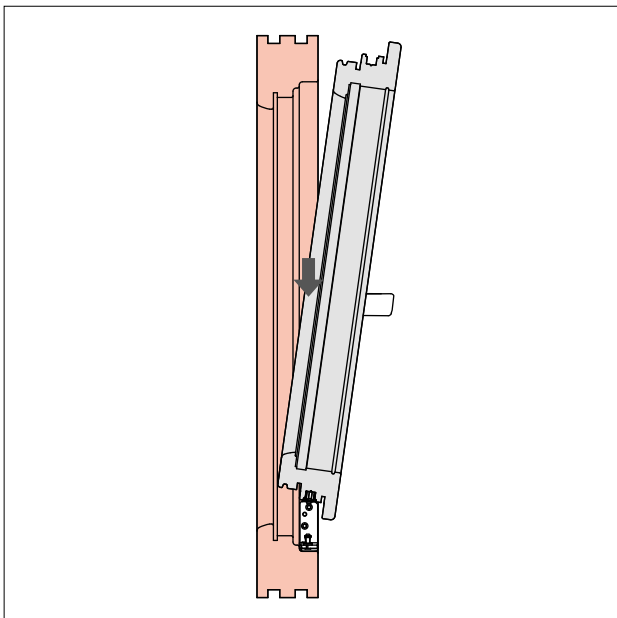


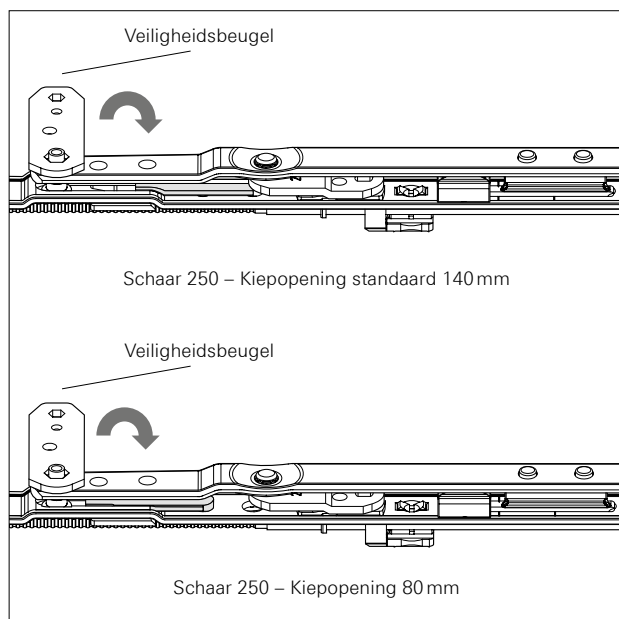
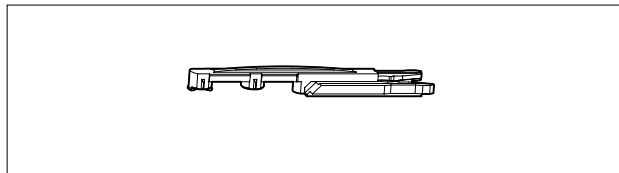
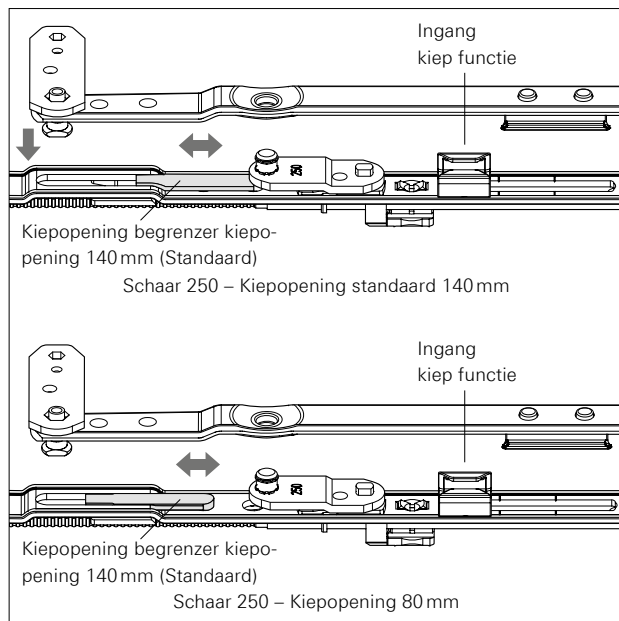
1. Hoeklager in basispositie brengen (= raam in gesloten positie).
2. Greep in draaipositie brengen.
3. Raam lichtjes gekiept langs het kader naar beneden schuiven totdat de hoekband merkbaar in de hoeklager schuift.



4. Raam tegen uitvallen beveiligen.
5. Op antifoutbediening (indien aanwezig) drukken.
6. Greep in kiepstand brengen.

Dit is een bewuste – hier noodzakelijke – foutbediening van het beslag!





7. Slede van de schaar aan schaar geleider koppelen..

Optie

Antidichtklapveiligheid 80 mm Designo

487206

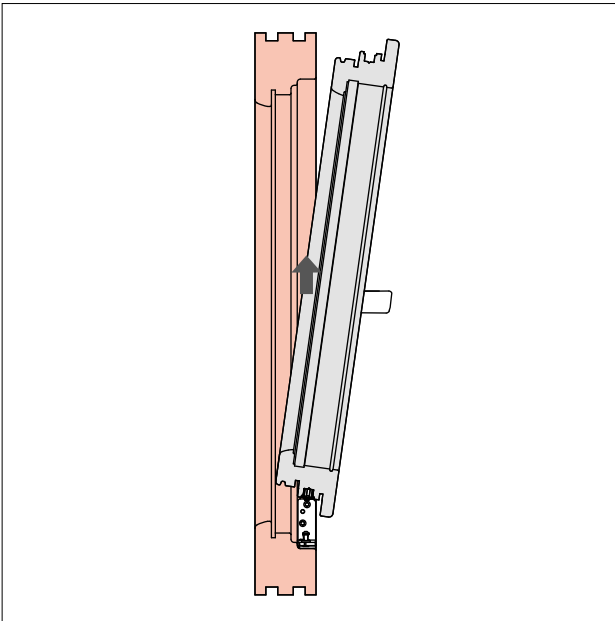
(voor schaar geleider 250 Designo 385393)

8. Schaararm opheffen en de uitsparing in de schaararm over de bevestigingsnok plaatsen en vastdrukken.

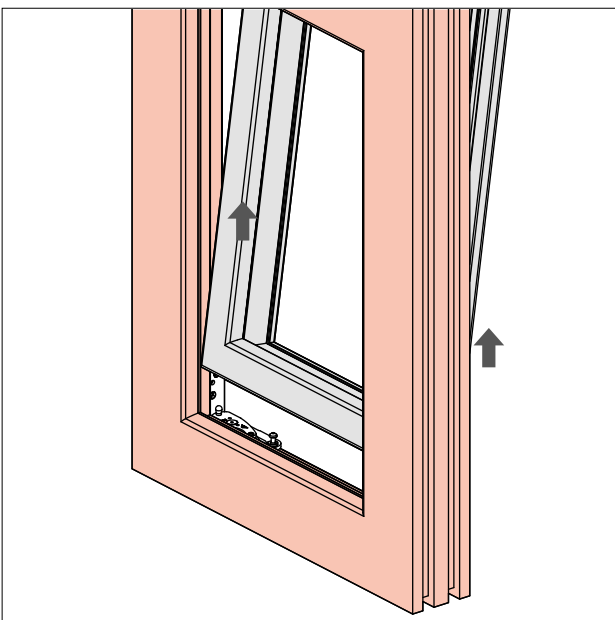
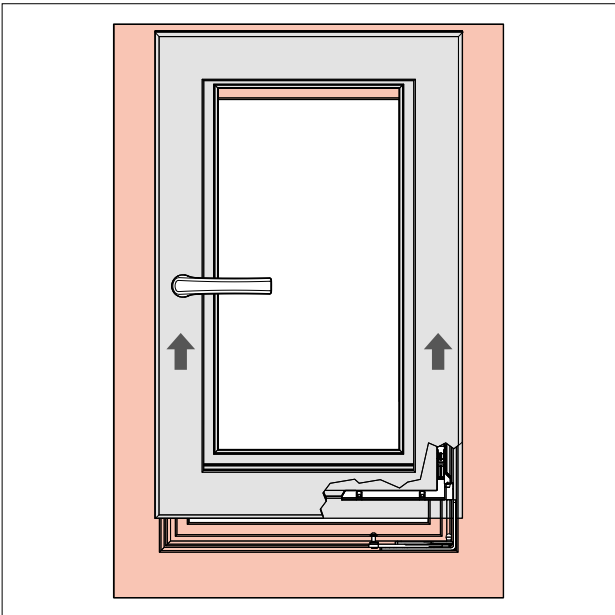
9. Nogmaals op de antifoutbediening drukken

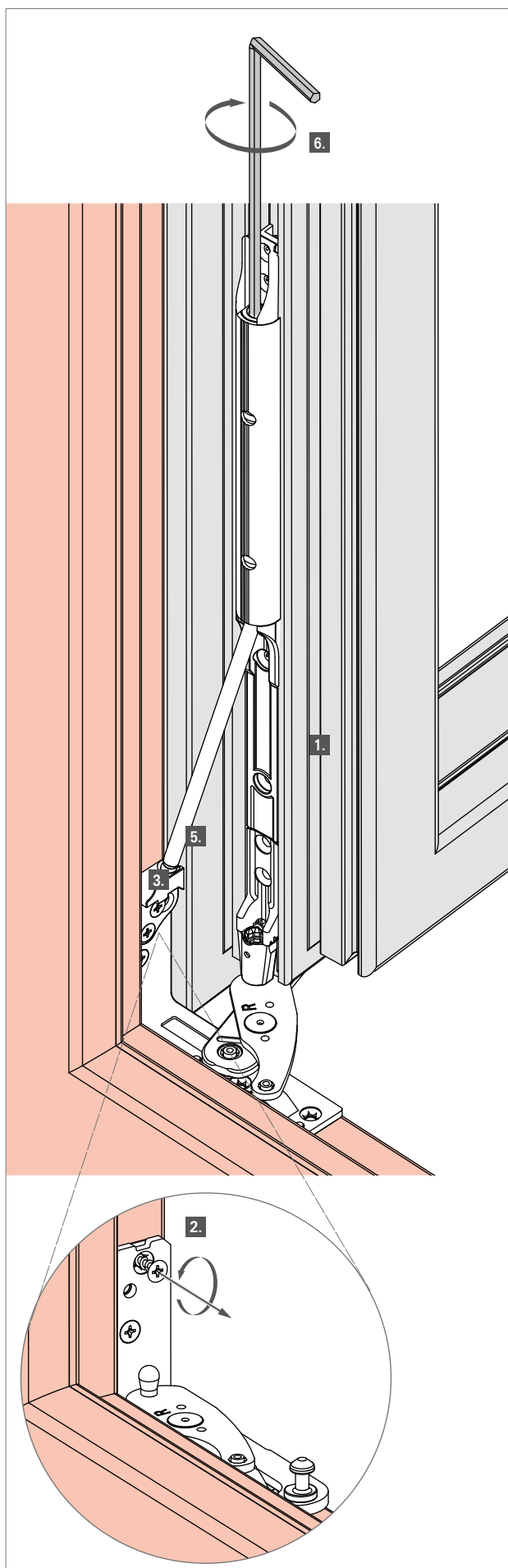
10. Greep in draaistand brengen.

De Slede instelling (antitoeklapveiligheid) wordt automatisch bereikt door het kiepen van de vleugel.



1. Greep in kieppositie brengen.
2. Op antifoutbediening (indien aanwezig) drukken.
Dit is een bewuste – hier noodzakelijke – foutbediening van het beslag!
3. Greep in draaipositie brengen.
4. Raam tegen uitvallen beveiligen.
5. Raam lichtjes gekiept naar boven schuiven.



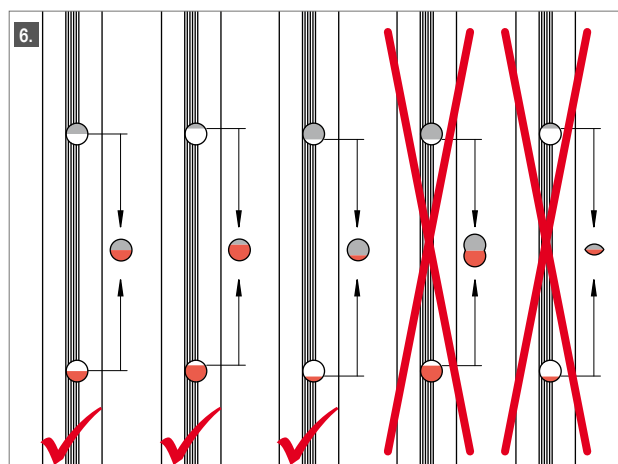


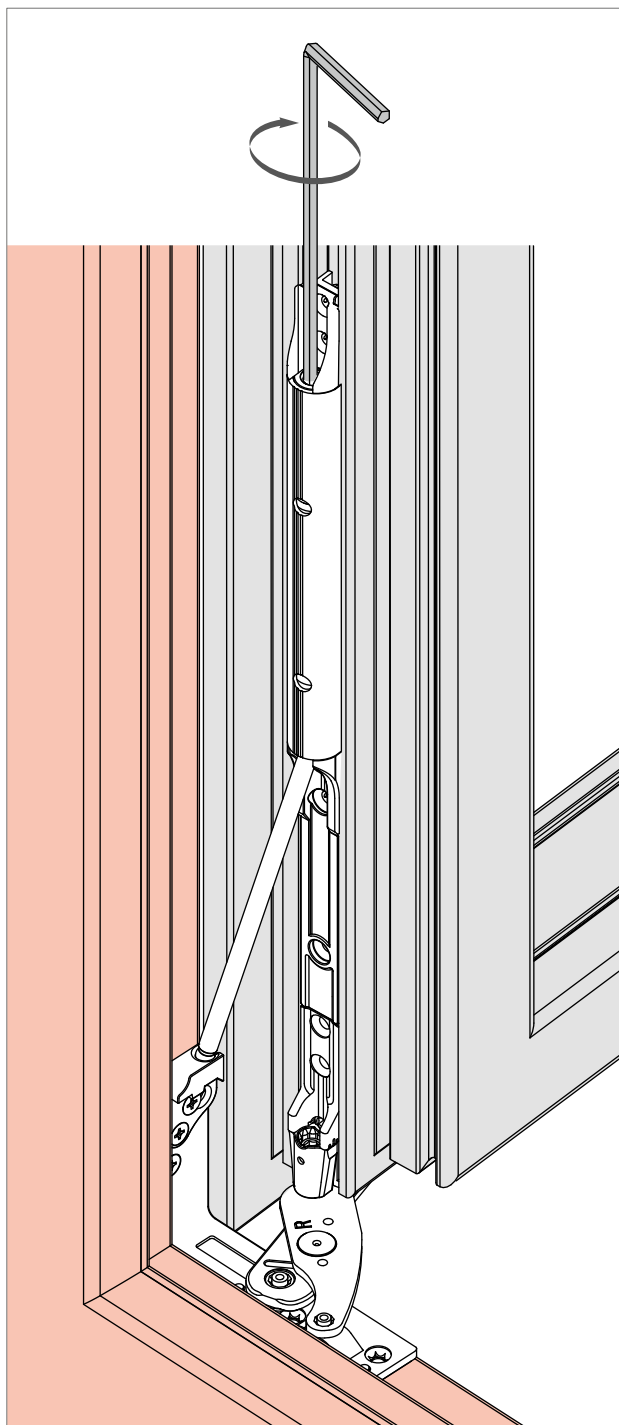
Lastoverdraging plaatsen

1. Raamdeel van de lastoverdraging op de aanslag van de hoekband plaatsen en vastschroeven.
2. Bovenste vijs van de hoeklager uitschroeven.
3. Kaderdeel van de lastoverdraging op de hoeklager plaatsen en vastschroeven.
4. Raam op de hoeklager plaatsen.
5. Stang van het raamdeel in de inzinking van het kaderdeel plaatsen.

Lastoverdraging regelen

6. Lastoverdraging bij geopend raam (90°) met 4 mm zeskantsleutel regelen: Regelschroef instellen zodat het rode en zilveren gedeelte samen een volledige cirkel vormen. Controleer aan het kijkvenstertje



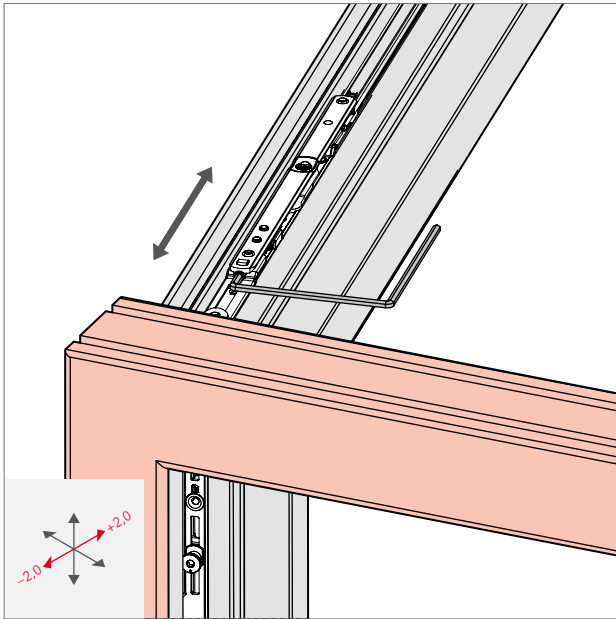


Vleugel met lastoverdraging uithangen

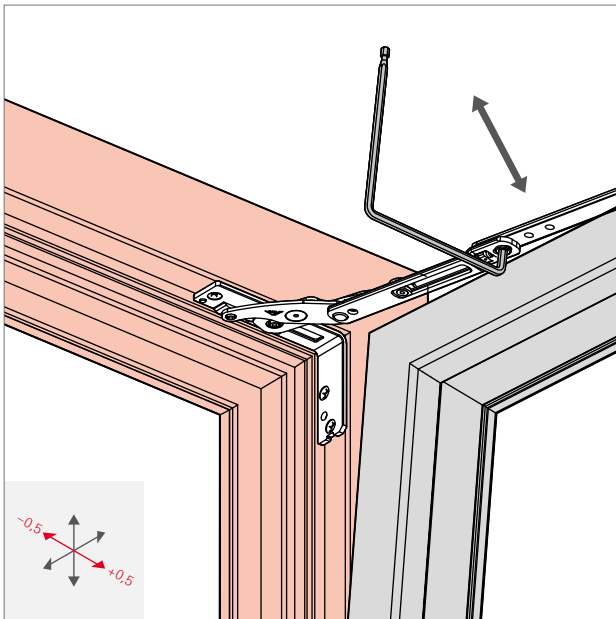
Schaar 250 , 350 en 500

1. Greep in draaipositie brengen, raam 90° openen, lastoverdraging ontspannen.
2. Raam sluiten.
3. Greep in draaipositie brengen, raam een weinig openen.
4. Raam tegen uitvallen beveiligen.
5. Op antifoutbediening (indien aanwezig) drukken.
Dit is een bewuste – hier noodzakelijke – foutbediening van het beslag!
6. Greep in kieppositie brengen.
7. Veiligheidsbeugel openen (schaar 250).
8. Schaararm uit schaargeleider en steunarm heffen.
9. Vleugel evenwijdig met het kader uit de hoeklager naar boven schuiven.





Zijdelingse regeling

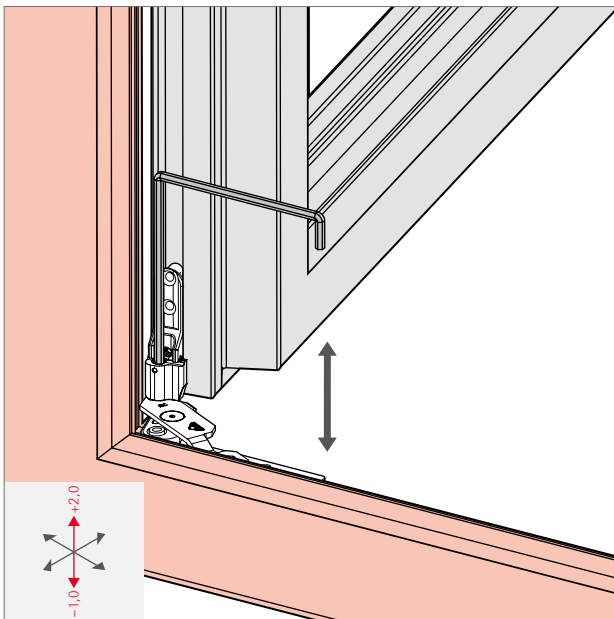


Regeling sluitdruk

Regeling

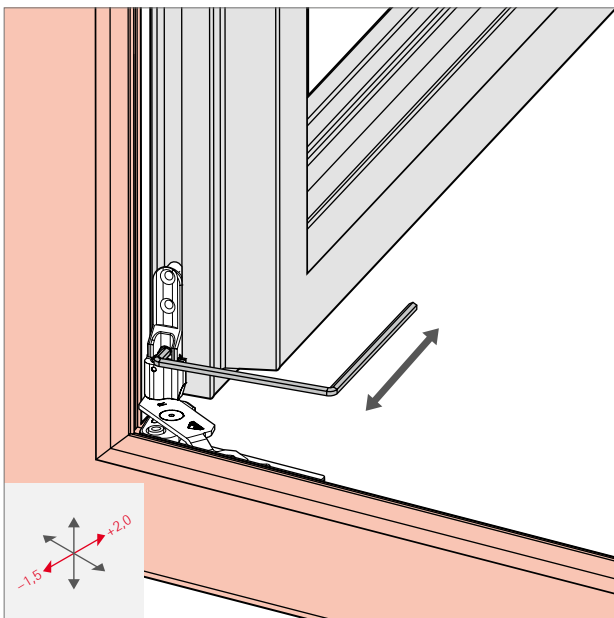
Instructies afstelling

Hoeklager / hoekband

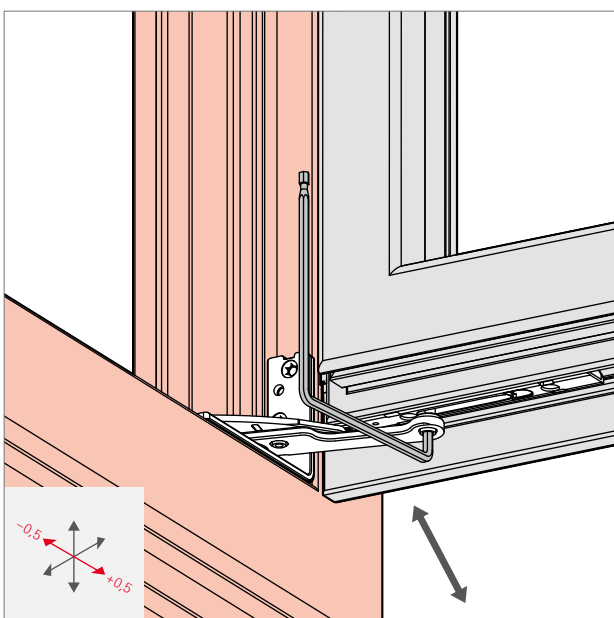


Regeling hoogte

Na het regelen van de hoogte dient de lastoverdraging opnieuw geregeld te worden.



Zijdelingse regeling

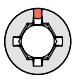
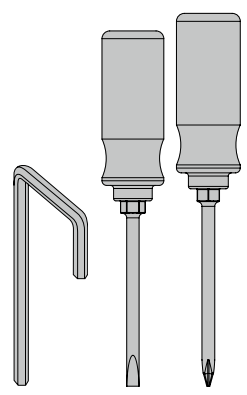
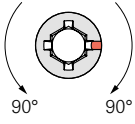
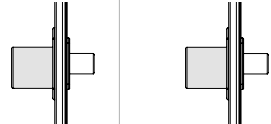
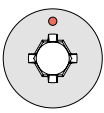
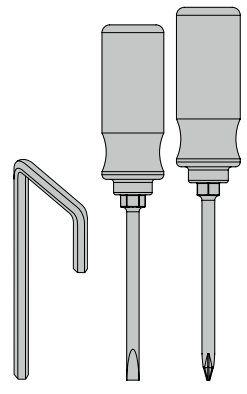
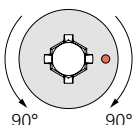
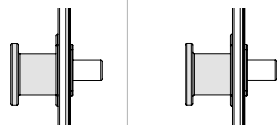
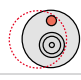
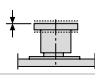
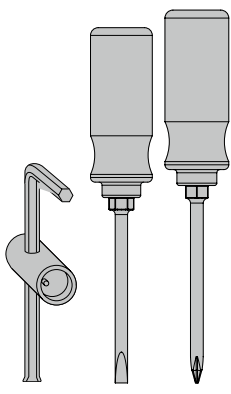
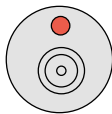
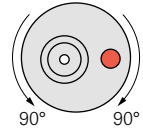
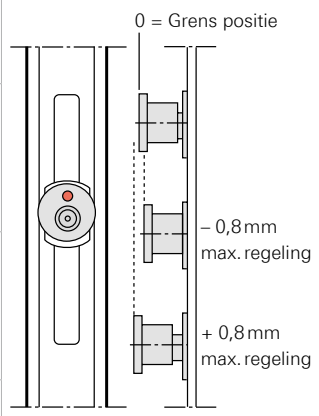
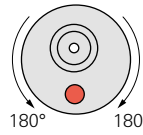
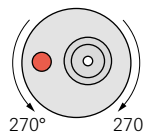
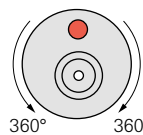


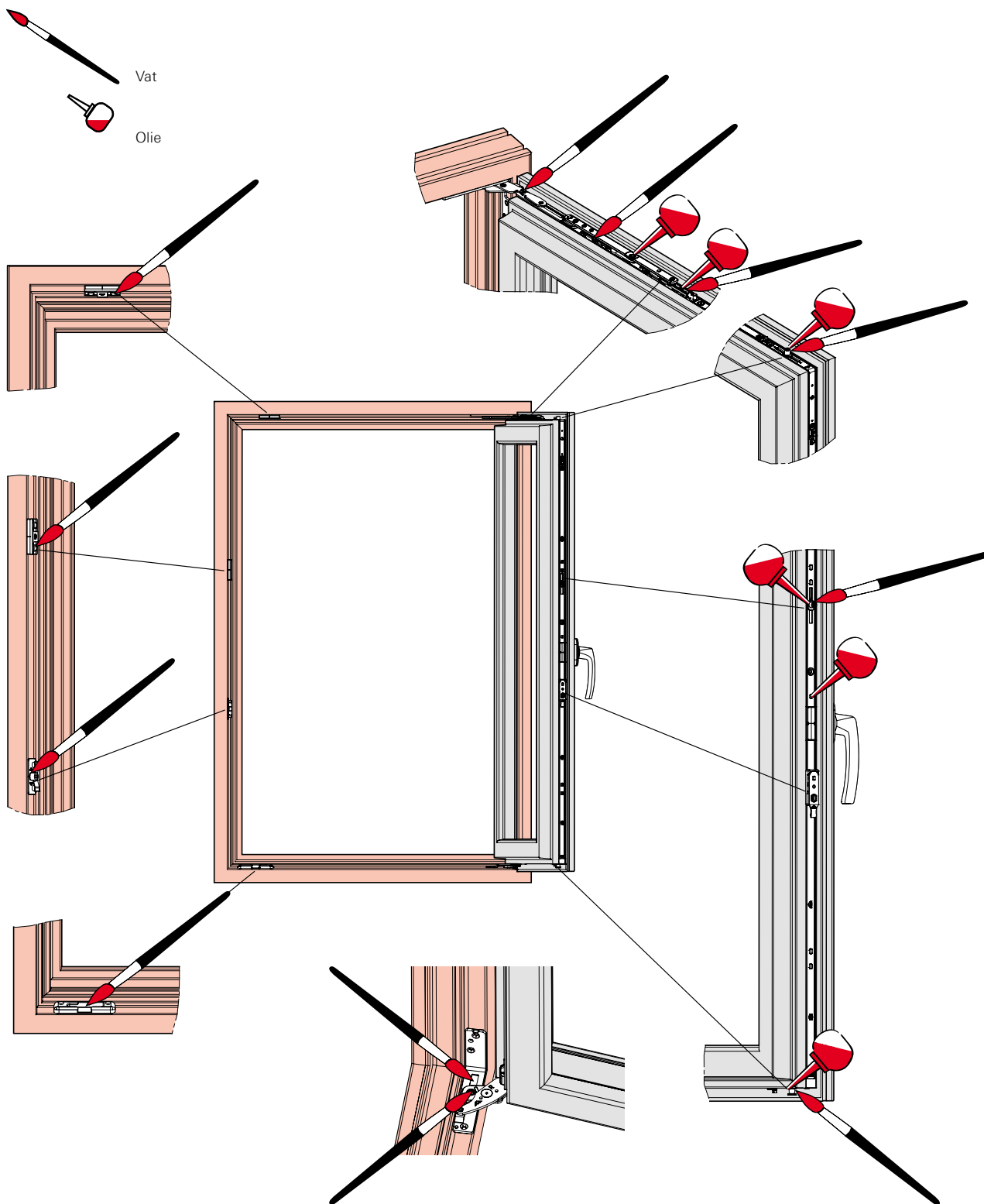
Regeling sluitdruk

Regeling

Instructies afstelling

Sluitnokken

Verstellinwijze Schließzapfen					
Type nok	Versteltraject	Sluitdruk	Hoogte	Zijaanzicht	Werktuig
E-nk					
					
	$\pm 0,8\text{ mm}$				
P-nok					
					
	$\pm 0,8\text{ mm}$				
V-nok					
Type nok	Versteltraject	Sluitdruk regeling /mm	Hoogte regeling /mm	Zijaanzicht / bovenaanzicht	Werktuig
					
					
	$\pm 0,8\text{ mm}$	$\pm 0,2\text{ mm}$			
	-	$\pm 0,4\text{ mm}$			
	$\pm 0,8\text{ mm}$	$\pm 0,6\text{ mm}$			
	-	$\pm 0,8\text{ mm}$			

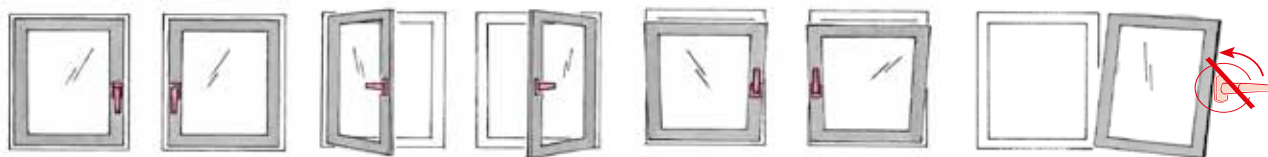


Onderhoud

Door regelmatig vetten en oliën* (minstens één maal per jaar) van alle relevante onderdelen in vleugel en vast kadergedeelte te voorzien, behoudt u een lichtlopend ROTO beslag en voorkomt u voortijdige slijtage.

Stalen veiligheidssluitplaten vereisen doorlopend ingevet te worden om uitslijten te voorkomen. Daarnaast moeten de schroeven gecontroleerd worden. Eventuele losse of afgebroken schroeven dienen ter stond aangedraaid of vervangen te worden

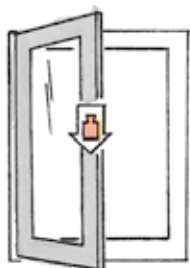
Bediening



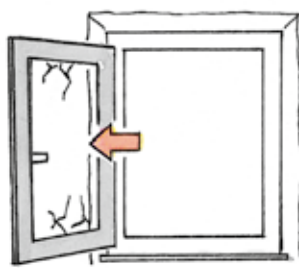
Kruk slechts draaien wanneer de vleugel aansluit tegen het vast kader

Gebruik- en veiligheidsinstructies

Om het **langdurig goed functioneren** van uw raam en uw **veiligheid** te waarborgen, wordt u aangeraden, u aan de volgende instructies te houden.



Geen bijkomend gewicht aan het raam hangen, met uitzondering van eventueel een rolgordijn.



Raam nooit tegen de dagkant laten slaan.



Niets tussen vleugel en vast kader steken.



Indien kleine kinderen of geestelijk gehandicapten toegang tot het raam hebben, raden wij Kiepdraai aan met afsluitbare (kiepdraai) raamkruk.



Vermijdt bij sterke wind draaifunctie als verluchtingsstand, opteer voor kiepfunctie.



Opgelet !! Een dichtslaand raam kan u verwonden. Vermijdt het risico dat uw handen geklemd raken tussen vleugel en vast kader.

Roto Frank SA
Raam- en deurtechnologie

Rue du Bosquet 1
1400 Nivelles
België
Tel. : +32 67 89 41 40
Fax : +32 67 84 14 56
info.west@roto-frank.com

www.roto-frank.com

Roto Frank AG
Raam- en deurtechnologie

Wilhelm-Frank-Platz 1
70771 Leinfelden-Echterdingen
Duitsland
Telefoon+49 711 7598 0
Telefax +49 711 7598 253
info@roto-frank.com

www.roto-frank.com



Het optimale beslagsysteem voor alle eisen bij één leverancier:

- Roto Tilt&Turn** | Het draaikiep-beslagsysteem voor ramen en raamdeuren
- Roto Sliding** | Beslagsystemen voor grote schuiframen en -deuren
- Roto Door** | Het compleet aangepaste programma "rondom de deur"
- Roto Equipment** | Bijkomende technologie voor ramen en deuren